

Доска настенная аудиторная одноэлементная широкоформатная (паспорт)

Доска классная одноэлементная (далее - доска) предназначена для использования в сухих отапливаемых помещениях и соответствует требованиям ГОСТ 20064-86.

1. Технические характеристики:

- 1.1. Габаритные размеры полотен (ШхВ) указаны в таблице.
- 1.2. Толщина полотна - 12 мм.
- 1.3. Варианты исполнения полотен доски: зелёное - для письма мелом, белое - для письма маркерами на водной основе.

Наименование	Размеры
ДК 15	2000x1000
ДК 16	2000x1200
ДК 17	3000x1000
ДК 18	3000x1200

2. Требования безопасности:

- 2.1. При навеске и эксплуатации доски необходимо руководствоваться стандартными правилами ТБ.
- 2.2. Сборку производить в хорошо освещённых помещениях, исправными инструментами и принадлежностями при соблюдении всех норм ТБ.
- 2.3. Доски имеют большой габарит и массу. При навешивании их на стену обязательно иметь помощника. **Особое внимание уделить качеству крепления!**

3. Транспортировка, хранение, эксплуатация.

Изделие транспортируется в упаковке предприятия-изготовителя любым видом транспорта при условии надежной защиты от механических повреждений и осадков.

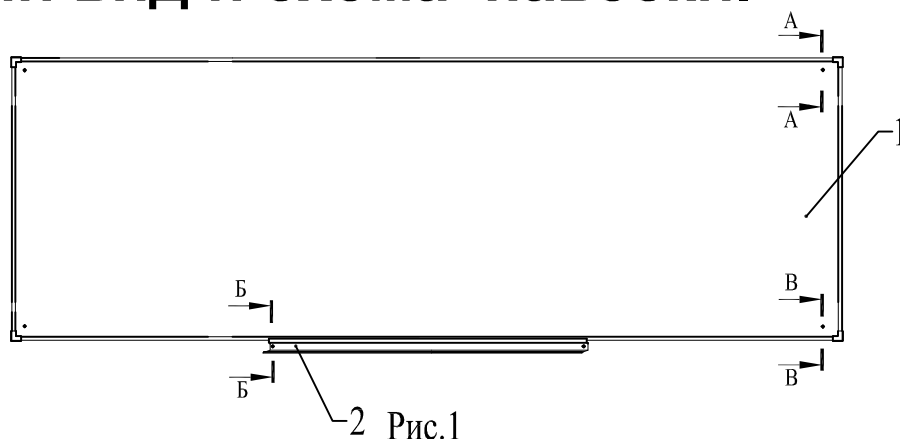
4. Гарантии поставщика

Предприятие изготовитель гарантирует соответствие доски требованиям ГОСТ 20064-86 при условии соблюдения правил транспортировки, хранения и эксплуатации. Гарантийный срок эксплуатации 24 месяца. Срок службы - 7 лет.

5. Комплект поставки.

- | | | | |
|-----------------|-------|--------------------------------------|-------|
| 1. Полотно..... | 1 шт. | 3. Саморез с прессшайбой 4,2x75..... | 4 шт. |
| 2. Лоток..... | 1 шт. | 4. Дюбель 8x60..... | 4 шт. |
| | | 5. Заглушка торцевая..... | 2 шт. |

6. Общий вид и схема навески.

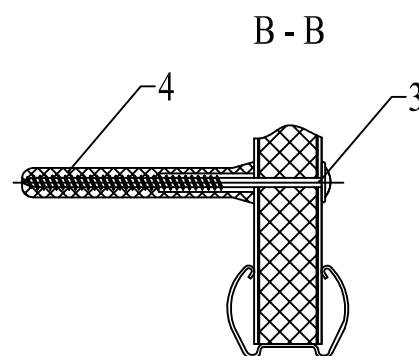
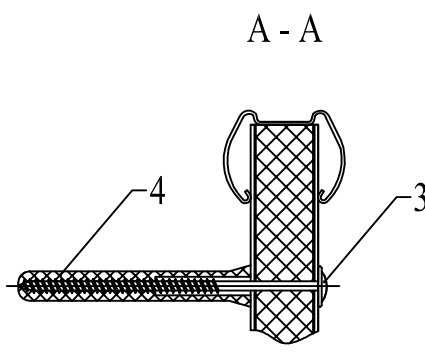
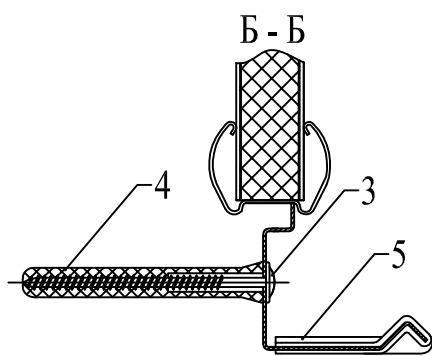


ВНИМАНИЕ! Операция навески доски применима, если стена бетонная или кирпичная!

В случае иного материала стены необходимо применить другие методы навески!

Например дополнительно просверлить два отверстия в нижней части доски (Рис.4).

Крежные элементы в этом случае заказчик определяет и приобретает самостоятельно!



7. Порядок навески.

Навеску доски производить согласно схемы в следующей последовательности:

1. На стене на необходимой высоте закрепить лоток (2), для чего по его отверстиям разметить и просверлить в стене два отверстия $\varnothing 8$ и глубиной 80 мм, забить в них два дюбеля (4), и саморезами (3) закрепить лотки (Рис.2). На торцевые части лотка закрепить заглушки (5).

2. Устанавливаем в верхний паз лотка полотно (1), выравниваем его и по отверстиям в верхней части размечаем места сверловки. Затем, убрав полотно, повторяем операцию сверловки с теми же параметрами, что и в п.1 и закрепляем полотно на стене (Рис.3 или 4).